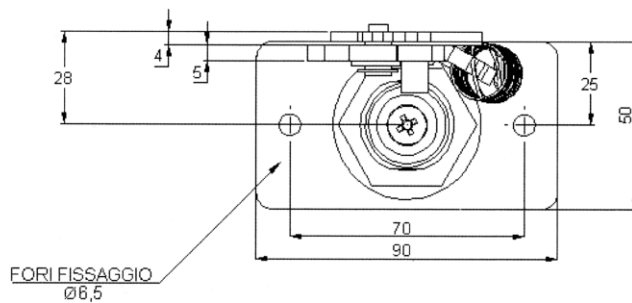
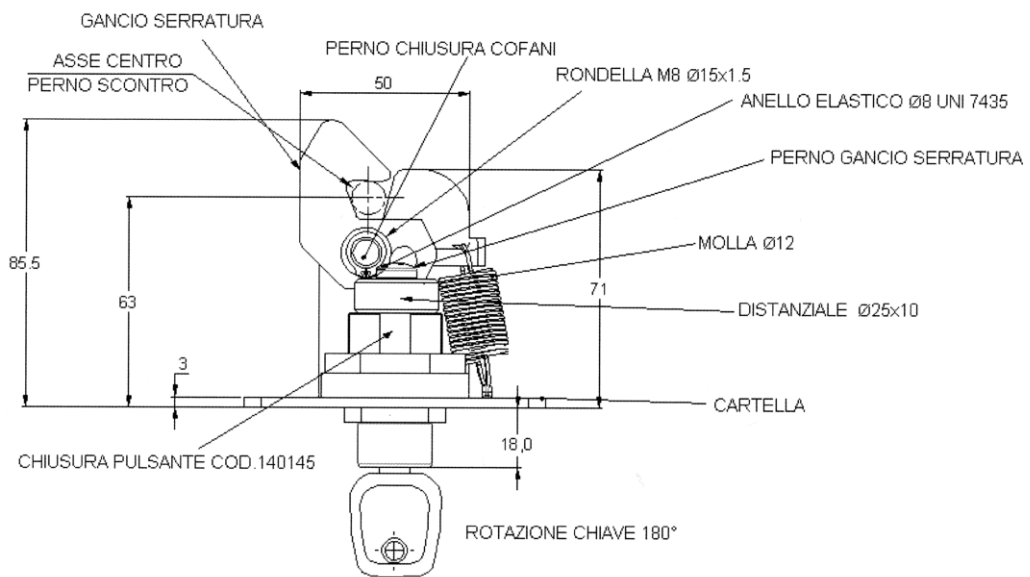


CARATTERISTICHE:

- **STRUTTURA: ACCIAIO 30/10 ZINCATO**
- **PULSANTE E CORPO**
- **CHIAVE**



N.B. Tutte le immagini e le quote riportate sono da intendersi puramente indicative